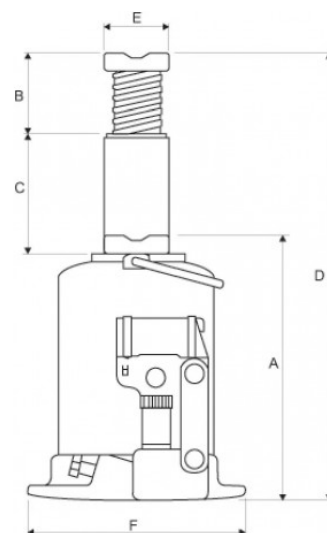




CRIC BOUTEILLE ATDX 3 Tonnes

CRIC BOUTEILLE ATDX 3 Tonnes

- Appareil robuste disponible
- Cric de levage excellent rapport qualité/prix



Cric bouteille ATDX 3 Tonnes sur Manutention-Professionnelle

Cric bouteille robuste sur Manutention-Professionnelle. Appareil de levée de charge sélectionné par des experts des produits de levage et de manutention. Faites confiance en notre expertise et équipez vous d'un équipement solide et facilement maniable.

Appareil pour levée de charges lourdes conçu pour un usage intensif. REMA expert dans les solution de levage.

Dimensions de l'appareil (voir deuxième photo du produit)

- A : 185mm
- B : -
- C : 215mm
- D : 400mm
- E : R50mm
- F : 126*93

Caractéristiques techniques

Famille	Levage
Catégorie	Cric
Applications	Levage des charges
Réglementation	CE

VOTRE DEVIS EN 1 MINUTE

GRAND CHOIX DE MATERIELS

PAIEMENT SECURISE

SERVICE CLIENT A VOTRE ECOUTE

01 83 75 37 79

Lundi au Vendredi
8:30 - 12:30
et 14:00 - 17:00

Charge maximum	3 tonnes
Délai d'expédition	Délai d'expédition 7 jours ouvrables
Garantie *	1 an, retour atelier
Marque	REMA

Versions

Référence	Charge maximum
2707001-RM	3000 kg

Consultez la fiche, commander ou demander un devis du produit via notre site web :
<https://www.manutention-professionnelle.fr/cric-polyvalent/3473-cric-bouteille-atdx-3-tonnes.html>

Le produit et les délais qui y sont attachées sont modifiables sans préavis. Contactez-nous.

www.manutention-professionnelle.fr - 01 83 75 37 79 - contact@manutention-professionnelle.fr

 **VOTRE DEVIS
EN 1 MINUTE**

 **GRAND CHOIX
DE MATERIELS**

 **PAIEMENT
SECURISE**

 **SERVICE CLIENT
A VOTRE ECOUTE**

01 83 75 37 79

Lundi au Vendredi
8:30 - 12:30
et 14:00 - 17:00