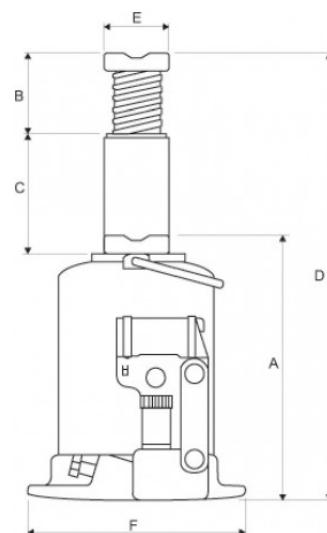




Cric légère 3,5 tonnes

Cric légère pour levée de charge

- Appareil de levage léger et robuste
- Simple piston + vis d'approche



Cric légère polyvalente sur Manutention-Professionnelle

- Poids : 3 kilos
- Charge maximale : 3500 kilos
- Pas conçu pour une utilisation sous charge de durée étendu

Cric bouteille pour utilisation variée. Convient aussi bien aux professionnels qu'aux particuliers.

Dimensions de l'appareil (voir deuxième photo du produit)

- A : 170mm
- B : 92mm
- C : 115mm
- D : 377mm
- E : 28mm
- F : 103*105mm

Caractéristiques techniques

Famille	Levage
Catégorie	Cric
Applications	Levage des charges
Réglementation	CE

VOTRE DEVIS EN 1 MINUTE

GRAND CHOIX DE MATERIELS

PAIEMENT SECURISE

SERVICE CLIENT A VOTRE ECOUTE

01 83 75 37 79

Lundi au Vendredi
8:30 - 12:30
et 14:00 - 17:00

Charge maximum	3500 kg
Poids	3
Délai d'expédition	Délai d'expédition 7 jours ouvrables
Garantie *	1 an, retour atelier
Marque	REMA

Versions

Référence	Charge maximum
2705003-RM	3500 kg

Consultez la fiche, commander ou demander un devis du produit via notre site web :
<https://www.manutention-professionnelle.fr/cric-polyvalent/3466-cric-legere-35-tonnes.html>

Le produit et les délais qui y sont attachés sont modifiables sans préavis. Contactez-nous.

www.manutention-professionnelle.fr - 01 83 75 37 79 - contact@manutention-professionnelle.fr

 **VOTRE DEVIS
EN 1 MINUTE**

 **GRAND CHOIX
DE MATERIELS**

 **PAIEMENT
SECURISE**

 **SERVICE CLIENT
A VOTRE ECOUTE**

01 83 75 37 79

**Lundi au Vendredi
8:30 - 12:30
et 14:00 - 17:00**