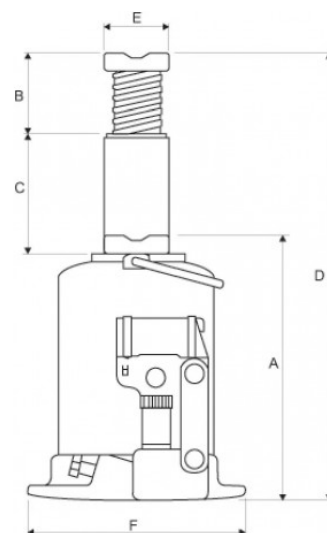




Cric légère 2 tonnes

Cric de levage polyvalente

- Charge maximale 2 tonnes
- Poids : 3 kilos
- Hauteur : 377mm



Cric légère pour levée de charges lourdes

Manutention-Professionnelle vous propose des appareils de manutention et de levage robustes conçus pour un usage intensif.

Cette cric est très légère et peut convenir à différentes utilisations.

Conçu par REMA, spécialiste dans la fabrication d'appareil de levage pour les professionnels.

Dimensions de l'appareil (voir deuxième photo du produit)

- A : 170mm
- B : 92mm
- C : 115mm
- D : 377mm
- E : 28mm
- F : 103*105mm

Caractéristiques techniques

Famille	Levage
Catégorie	Cric
Applications	Levage des charges

**VOTRE DEVIS
EN 1 MINUTE**

**GRAND CHOIX
DE MATERIELS**

**PAIEMENT
SECURISE**

**SERVICE CLIENT
A VOTRE ECOUTE**

01 83 75 37 79

Lundi au Vendredi
8:30 - 12:30
et 14:00 - 17:00

Réglementation	CE
Charge maximum	2 tonnes
Poids	3 kilos
Délai d'expédition	Délai d'expédition 7 jours ouvrables
Garantie *	1 an, retour atelier
Marque	REMA

Versions

Référence	Charge maximum
2705001-RM	2000 kg

Consultez la fiche, commander ou demander un devis du produit via notre site web :
<https://www.manutention-professionnelle.fr/cric-polyvalent/3465-cric-legere-2-tonnes.html>

Le produit et les délais qui y sont attachés sont modifiables sans préavis. Contactez-nous.

www.manutention-professionnelle.fr - 01 83 75 37 79 - contact@manutention-professionnelle.fr

 **VOTRE DEVIS
EN 1 MINUTE**

 **GRAND CHOIX
DE MATERIELS**

 **PAIEMENT
SECURISE**

 **SERVICE CLIENT
A VOTRE ECOUTE**

01 83 75 37 79

Lundi au Vendredi
8:30 - 12:30
et 14:00 - 17:00