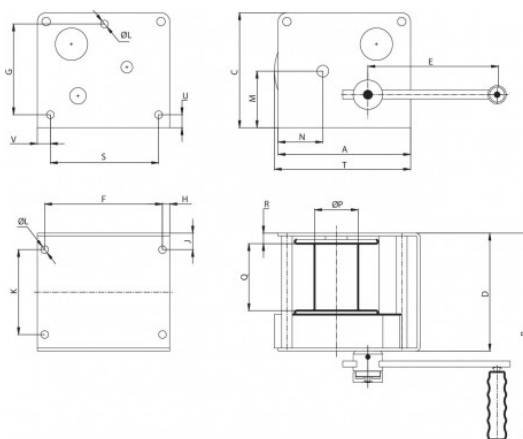




REMA TREUIL A ENGRENAGES RGL 150KG

REMA TREUIL A ENGRENAGES RGL 150KG

- Engrenage cartésien pour la protection des pièces internes.
- Engrenages sur roulement à billes et tambour sur double paliers.
- Construction robuste.
- Manivelle réglable en longueur
- Équipé d'une roue libre pour faciliter son utilisation.
- Frein automatique (même avec des charges fluctuantes)



**VOTRE DEVIS
EN 1 MINUTE**

**GRAND CHOIX
DE MATERIELS**

**PAIEMENT
SECURISE**

**SERVICE CLIENT
A VOTRE ECOUTE**

Treuil a engrenages 150 kilos sur Manutention-Professionnelle

- Charge maximale : 150 kilos
- Diamètre câble : 4mm
- Réduction : 2:84: 1
- Enroulement du câble : 22mm
- Longueur levier : 250/100mm

Caractéristiques techniques

| | |
|--------------------|--------------------------------------|
| Famille | Levage |
| Catégorie | Treuil |
| Applications | Levage des charges |
| Réglementation | CE |
| Charge maximum | 150 kg |
| Délai d'expédition | Délai d'expédition 7 jours ouvrables |
| Garantie * | 1 an, retour atelier |
| Marque | REMA |

01 83 75 37 79

Lundi au Vendredi
8:30 - 12:30
et 14:00 - 17:00

Versions

| Référence | Charge maximum |
|------------|----------------|
| 2017001-RM | 150 kg |

Consultez la fiche, commander ou demander un devis du produit via notre site web :
<https://www.manutention-professionnelle.fr/treuil/3317-rema-treuil-a-engrenages-rgl-150.html>

Le produit et les délais qui y sont attachées sont modifiables sans préavis. Contactez-nous.

www.manutention-professionnelle.fr - 01 83 75 37 79 - contact@manutention-professionnelle.fr



**VOTRE DEVIS
EN 1 MINUTE**



**GRAND CHOIX
DE MATERIELS**



**PAIEMENT
SECURISE**



**SERVICE CLIENT
A VOTRE ECOUTE**

01 83 75 37 79

Lundi au Vendredi

8:30 - 12:30

et 14:00 - 17:00